

Sirène Conventiennelle

EN54-2/4

S9000F

• Description générale :

S9000F est applicable pour les indications sonores et clignotantes à DEL des événements enregistrés dans les systèmes d'alarme incendie. S9000F est conforme à la norme EN54-3. La sirène est connectée à un câble à deux fils sur une base B9000. Après avoir été monté sur sa base, le sondeur doit être verrouillé.

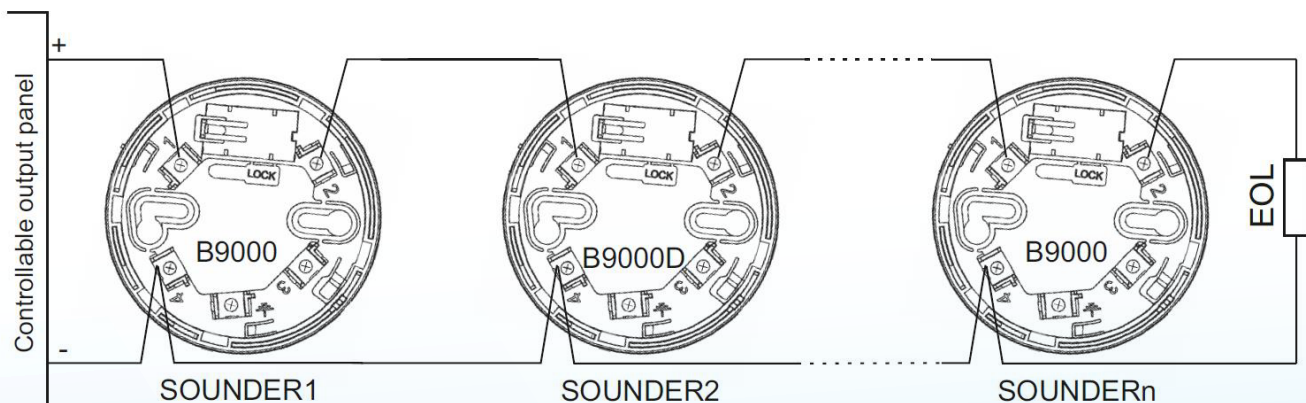


• Spécifications techniques :

• Source de courant.....	
• État actuel de l'alarme.....	9-30 V DC56VA
• Niveau sonore, tapez "Whow slow" sur 1m.....	max.60 mA/24V DC
• Fréquence, motif "Whoow lent".....	96dB /24V DC
• Signalisation par flash.....	0.5-1,2 kHz
• Connexion au détecteur d'incendie.....	Rouge
• Degré de protection.....	Ligne à deux fils
• Plage de température de fonctionnement.....	IP 40
• Résistance à l'humidité relative.....	minus 15°C to 70°C
• Dimensions.....	(93 ± 3)% at 40°C
• Poids.....	Øφ100mm / h≤52mm 0.100g

• Montage du sounder :

- Choisissez l'endroit (selon les plans du projet) pour l'installation de la sonde;
- Montez la base avec les fixations appropriées;
- Connectez les câbles électriques conformément au schéma ci-joint (**Figure 1**);



Sirène Conventiennelle

EN54-2/4

- Lorsqu'il est connecté à une sortie contrôlable de Fire Panel

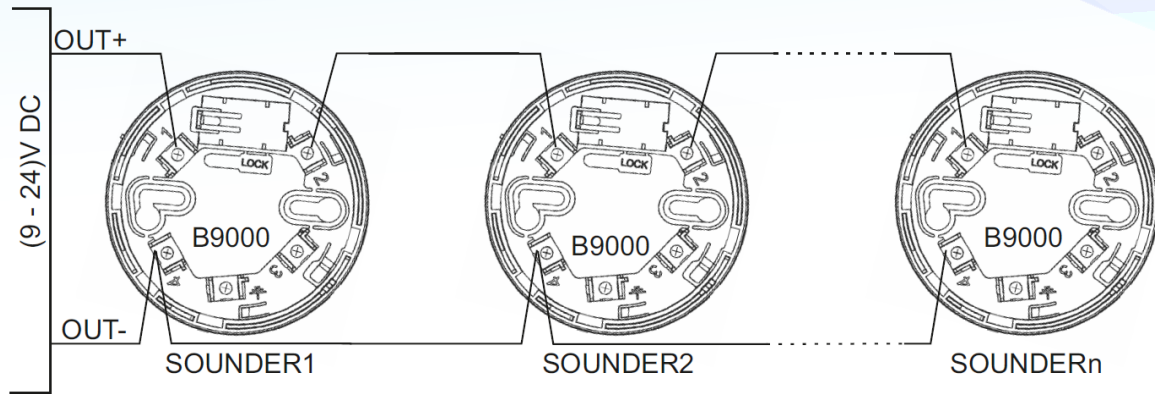


Fig.1

- Placez la base du détecteur et faites-la pivoter dans le sens des aiguilles d'une montre jusqu'aux marqueurs correspondants;
- Verrouillage du sondeur:

- Pré-retirez la clé de la base (**Figure 2**).
- Casser le plastique à l'emplacement spécifié, au bas de la sirène (**Figure 3**).

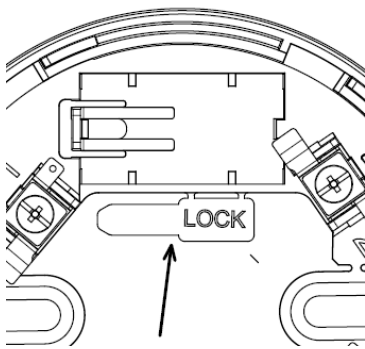


Fig.2

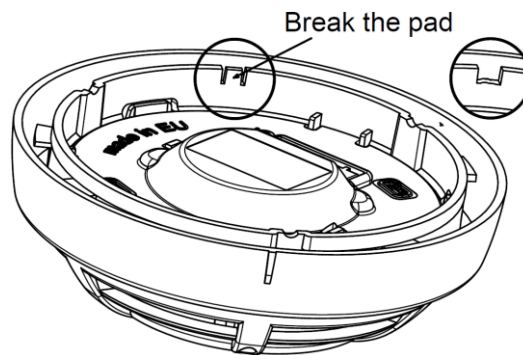


Fig.3

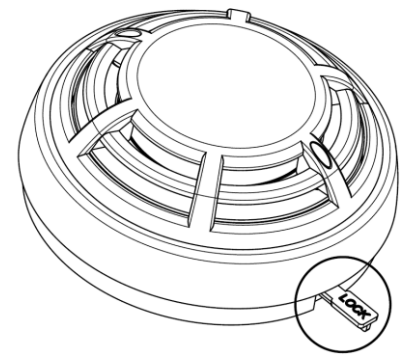


Fig.4

- Placez la base du sondeur et faites-la pivoter.
- Si la sirène est verrouillée sur la base, pour la déverrouiller, insérez d'abord la clé à l'emplacement spécifié (**Fig. 4**) et faites tourner la sirène dans le sens antihoraire;

