

SF 200

Sirène incendie conventionnelle

● Description

SF 200 est une sirène incendie conventionnelle piezzo extérieure. Elle est équipée de 2 indicateurs flash LED et un indicateur d'état.

● Spécifications Technique et Environnement

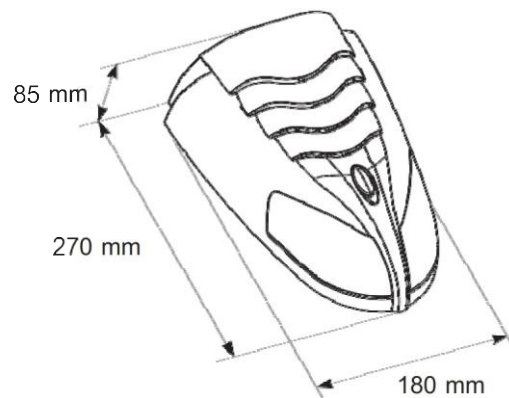
Tension de fonctionnement.....12-30VDC
Consommation 90mA/24V
Niveau sonore 96dB/1m
Type de son Piezzo
Indication LED 3 LEDs
Température de fonctionnement-40°C à +85°C
Protection (for electronics).....IP54
Poids..... ~1.5kg
Dimensions 270x180x85mm
Matériel (ABS), couleur ABS, rouge
Fréquence 3.2 - 3.8 kHz
Fréquence Modulable 3 Hz



● Information Emballage

- Boite d'emballage unique - 1 unité SF 200, Sirène incendie conventionnelle, dimensions 271x180x92mm
- Carton d'emballage - 5 unités SF 200, Sirène incendie conventionnelle, dimensions 486x305x206mm





● Information Contact:

Teletek Electronics JSC
14A Srebarna Str, 1407 Sofia, Bulgaria

Tel.: +359 2 9694 800
Fax: +359 2 9625 213

info@teletek-electronics.bg
www.teletek-electronics.com

